

CAZAN TIP FI-NS

RANDAMENT 80-85%

Funcționare cu ardere clasică pe lemn, cărbune, cocs, brichete din rumeguș, deșeuri de lemn. **Grosime tabla focar NS22-NS100 de 5mm, NS130-NS150 de 6mm.** Gama NS22-NS50 dotată cu serpentina preparare apă caldă menajeră și toată gama cu serpentina racire pentru siguranță. **Se recomandă și achiziționarea unui vas de acumulare tip VA.** Garanție 3 ani iar pentru componente 2 ani.

**3 ani
garanție**

MODEL	PUTERE		ECHIPARE	PRET RON CU TVA
	Kcal/h	KW		
FI-NS 22	22.000	25,6	REGULATOR TIRAJ SI DUBLA SERPENTINA	4127
FI-NS 27	27.000	31,4	REGULATOR TIRAJ SI DUBLA SERPENTINA	4642
FI-NS 33	33.000	38,4	REGULATOR TIRAJ SI DUBLA SERPENTINA	5161
FI-NS 40	40.000	46,5	REGULATOR TIRAJ SI DUBLA SERPENTINA	5758
FI-NS 50	50.000	58	REGULATOR TIRAJ SI DUBLA SERPENTINA	7170



CAZAN FI-NS

MODEL	PUTERE		ECHIPARE	PRET RON CU TVA
	Kcal/h	KW		
FI-NS 60	60.000	69,60	TABLOU COMANDA + VENTILATOR	8637
FI-NS 80	80.000	93	TABLOU COMANDA + VENTILATOR	10853
FI-NS 100	100.000	116	TABLOU COMANDA + VENTILATOR	13037
FI-NS 130	130.000	150,80	TABLOU COMANDA + VENTILATOR	18035
FI-NS 150	150.000	174	TABLOU COMANDA + VENTILATOR	21718



Pentru preturi de distribuție și oferte personalizate, vă rugăm să luați legătura cu noi utilizând site-ul www.termofarc.ro, secțiunea Contact

CAZAN TIP FI-GS

Functionare cu ardere prin gazeificare pe lemn (umiditate maxima de 20%), bricheti din rumegus, deseuri din lemn (in proportie de maxim 20%). **Autonomie ridicata cu o singura incarcare. Grosime tabla focar de 8 mm in zonele solicitate de flacara si 6 mm restul.** Toata gama este dotata cu serpentina de racire pentru siguranta.

Garantie 3 ani iar pentru componente 2 ani.

RANDAMENT 87-89%

**3 ani
garantie**

MODEL	PUTERE		PRET RON CU TVA
	Kcal/h	KW	
FI-GS 60	52.000	60,3	12910
FI-GS 80	69.000	80	16718
FI-GS 105	90.000	104,4	22381
FI-GS 130	113.000	131,08	32376
FI-GS 150	130.000	150,8	41286



CAZAN FI-GS

Duze cazan cu gazeificare	PRET 143 RON / duza CU TVA
FI-GS 60, 80	4 duze
FI-GS 105, 130	5 duze
FI-GS 150	6 duze



DUZA ARDERE GAZEIFICARE

CAZAN AUTOMATIZAT PE PELETI SI LEMNE TIP FI-NSP

RANDAMENT LA LEMN 78-80%

RANDAMENT LA PELETI 85-90%

**3 ani
garantie**

Funcționare automată pe peleti. Prin îndepărtarea arzătorului de peleti poate funcționa pe lemn, cărbune, cocs, brichete din rumeguș, deșeuri de lemn. Sistem complet format din cazan, arzător peleti, sneck alimentare și rezervor peleti (500 litri sau 850 litri).

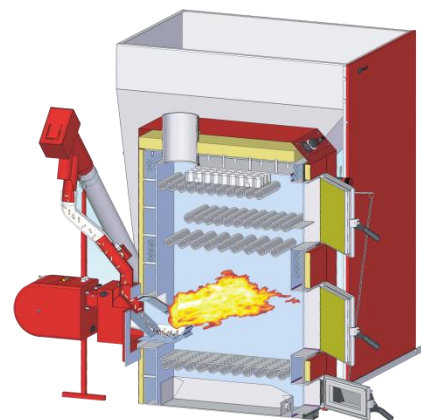
Grosime tabla focar NSP33-NSP100 de 5mm, NSP130-NSP150 de 6mm

Gama NSP33-NSP50 dotată cu serpentina preparare apă caldă menajeră.

Toată gama este dotată cu serpentina de răcire pentru siguranță.

Garantie 3 ani iar pentru componente 2 ani.

MODEL	PUTERE				ECHIPARE	PRET RON CU TVA
	Kcal /h (peleti)	KW (peleti)	Kcal/h (lemn)	KW (lemn)		
FI-NSP 33	28.400	33	33.000	38,4	termostat ambient	14158
FI-NSP 40	34.400	40	40.000	46,5	termostat ambient	16669
FI-NSP 50	43.000	50	50.000	58	termostat ambient	18888
FI-NSP 60	51.600	59,9	60.000	69,6	termostat ambient	22268
FI-NSP 80	67.600	78,5	80.000	93	termostat ambient	25925
FI-NSP 100	84.300	98	100.000	116	termostat ambient	33062
FI-NSP 130	110.000	127,9	130.000	150,8	termostat ambient	37970
FI-NSP 150	127.000	147,5	150.000	174	termostat ambient	44269



**CAZAN AUTOMATIZAT PE PELETI
SI LEMNE FI-NSP**



CAZAN AUTOMATIZAT PE PELETI SI LEMNE TIP FI-P

RANDAMENT LA LEMN 78-82%

RANDAMENT LA PELETI 85-87%

**6 ani
garantie**

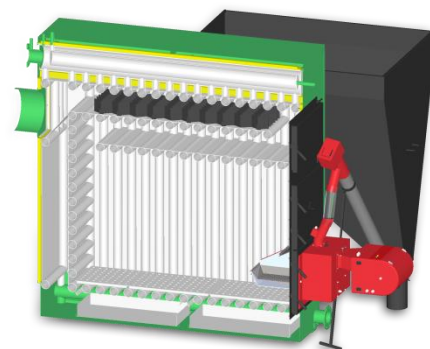
Funcționare automată pe peleti. Prin îndepărtarea arzătorului de peleti poate funcționa pe lemn, cărbune, cocs, brichete din rumeguș, deșeuri de lemn. Sistem complet format din cazan FIMIXT, arzător peleti, sneck alimentare și rezervor peleti (850 litri sau 1800 litri).

Toată gama este dotată cu serpentina de racire pentru siguranță.

Corp cazan unic pe piață, special construit din elemente de teava de oțel deosebit de rezistență durată de viață 25 de ani.

Garantie 6 ani pentru corp cazan iar pentru restul cazanului, arzător, buncar 3 ani și componente 2 ani.

MODEL	PUTERE				INCLUDE CAZAN FI-MIXT	PRET RON CU TVA
	Kcal /h (peleti)	KW (peleti)	Kcal/h (lemn)	KW (lemn)		
FI-P 200	160.000	186,2	175.000	203.5	FI-MIXT 200	57780
FI-P 250	198.000	230,5	220.000	256	FI-MIXT 250	65188
FI-P 350	270.000	314,3	300.000	348.9	FI-MIXT 350	76448
FI-P 460	360.000	419	400.000	465.2	FI-MIXT 460	96103
FI-P 580	450.000	523,8	500.000	581	FI-MIXT 580	121981
FI-P 700	540.000	628,5	600.000	696	FI-MIXT 700	131858
FI-P 800	650.000	755	700.000	800.4	FI-MIXT 800	155662



**CAZAN AUTOMATIZAT PE PELETI
SI LEMNE FI-P**

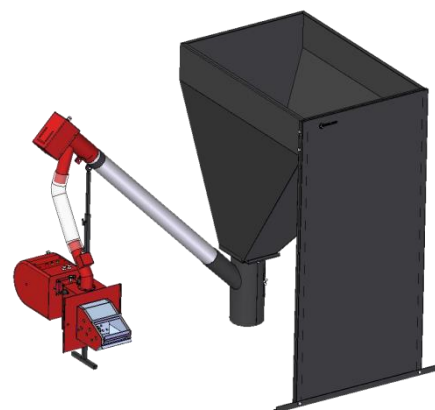


SISTEM ARDERE PELETI FARA CAZAN

Sistemul este compus din: arzator peleti, sneck si rezervor peleti (500 litri, 850 litri sau 1800 litri). **Cazanul nu este inclus.**

**3 ani
garantie**

MODEL	PUTERE	CAZANE COMPATIBILE	Consum peleti cu Hi=5000 kcal/kg	PRET RON CU TVA
	min-max KW		Kg/h	
FI-P 40	25 – 48	FI-NSP 33,40	5,19-9,97	10065
FI-P 60	35 – 70	FI-NSP 50,60	7,27-14,54	11648
FI-P 80	45– 95	FI-NSP 80	9,35-19,73	14928
FI-P 100	90 - 180	FI-NSP 100,130,150	18,7-37,5	19157
FI-P 250	170-300	FI-MIXT 200,250	35,4-62,5	25445
FI-P 350	280-380	FI-MIXT 350	35,5-79	31666
FI-P 460	300-600	FI-MIXT 460	62,5-125	43314
FI-P 700	400-750	FI-MIXT 580,700	83,4-156,3	61070
FI-P 800	500-900	FI-MIXT 800	104-187,5	76336



SISTEM ARDERE PELETI



CAZAN TIP FI-MIXT PUTERI MARI

RANDAMENT 82-85%

**6 ani
garantie**

Functionare pe lemn, cărbune, cocs, brichete din rumeguș, deșeuri de lemn. Functionare automată pe peleti, dacă se montează un sistem ardere peleti FI-P. Functionare automată pe rumeguș umed, dacă se montează un sistem ardere rumeguș FI-R. Functionare automată pe combustibil lichid motorină, etc dacă se montează un arzător de acest tip. Dotate standard cu 1-3 ventilatoare pentru reglarea arderii.

Toată gama este dotată cu serpentina de racire pentru siguranță.

Corp cazan unic pe piață, special construit din elemente de teava de oțel deosebit de rezistență durată de viață 25 de ani.

Cazane deosebit de robuste calitatea fiind confirmată cu garanția de 6 ani acordată de noi față de cei 2 ani cât acordă ceilalți producători.

Garantie 6 ani pentru corp cazan iar pentru restul cazanului 3 ani și componente 2 ani.

MODEL	PUTERE		PRET RON CU TVA
	Kcal/h	KW	
FI-MIXT 100	80.000	93	19318
FI-MIXT 120	105.000	122	23467
FI-MIXT 160	140.000	162,8	29197
FI-MIXT 200	175.000	203,5	36642
FI-MIXT 250	220.000	255,9	45423
FI-MIXT 350	300.000	348,9	51988
FI-MIXT 460	400.000	465,2	61624
FI-MIXT 580	500.000	581,5	71347
FI-MIXT 700	600.000	696,0	83218
FI-MIXT 800	690.000	800,4	93441
FI-MIXT 1000	862.000	1.000,0	113264



CAZAN FI-MIXT

fSISTEM ARDERE RUMEGUS TIP FI-R

RANDAMENT 87%

**3 ani
garantie**

Functionare automata pe rumegus umed. Functioneaza pe lemn, cărbune, cocs, brichete din rumeguș, deșeuri de lemn daca se indeparteaza arzatorul cu alimentatorul.

Sistem unic pe piata de uscare si ardere a rumegusului chiar is umed cu randament ridicat.

Sistemul este compus din camera uscare/ardere rumegus si rezervor rumegus automatizat. Cazanul FIMIXT nu este inclus.

Garantie 3 ani si componente 2 ani.

MODEL	PUTERE		PRET RON CU TVA	CAZAN COMPATIBIL (nu este inclus)
	Kcal/h	KW		
FI-R 100	80.000	93	19655	FI-MIXT 100
FI-R 120	105.000	122	23437	FI-MIXT 120
FI-R 160	140.000	162,8	28545	FI-MIXT 160
FI-R 200	175.000	203,5	32495	FI-MIXT 200
FI-R 250	220.000	255,8	37533	FI-MIXT 250
FI-R 350	300.000	348,9	44743	FI-MIXT 350
FI-R 460	400.000	465,2	49286	FI-MIXT 460
FI-R 580	500.000	581,5	56496	FI-MIXT 580
FI-R 700	600.000	696	64576	FI-MIXT 700
FI-R 800	690.000	800,4	73090	FI-MIXT 800
FI-R 1000	862.000	1.000,0	88794	FI-MIXT 1000



SISTEM ARDERE RUMEGUS FI-R

BOILER APA CALDA MENAJERA TIP FI-B

Boilere deosebit de robuste fiind construite din tabla de otel mult mai gros comparativ cu cele uzuale de pe piata, calitatea fiind confirmata cu garantia de 4 ani acordata de noi fata de cei 2 ani cat acorda ceilalti producatori.

- desfasurator de tabla otel 4 mm grosime pana la 1500L inclusiv si 5mm incepand de la 2000L inclusiv

- capace presate la rece de tabla otel 6 mm grosime pana la 4000L inclusiv si 8mm la 5000L

- standard cu dubla serpentina din teava otel (exceptie cel de 100L)

Inclus izolatie vata 100mm si husa cu fermoar

Vopsit pe interior cu vopsea aviz sanitar, presiune 6 bar

**4 ani
garantie**

MODEL	INALTIME	DIAMETRU	PRET RON CU TVA
	mm	mm	
100 L	1010	410	1416
150 L	1400	410	1818
250L	1265	550	2111
300 L	1470	550	2248
400 L	1430	650	2658
500 L	1720	650	2932
600 L	1620	750	3225
700 L	1900	750	3860
800 L	1665	850	4105
900 L	1910	850	4594
1000 L	2030/1680	850/950	4941
1500 L	2420	950	6701
2000 L	2080	1200	8405
2500 L	2530	1200	10014
3000 L	2980	1200	11698
4000 L	2610	1500	15086
5000 L	3190	1500	18076



BOILER ACM FI-B

REZERVOR STOCARE APA CALDA TIP FI-VA

Rezervoare stocare apa calda pentru cazane, deosebit de robuste fiind construite din tabla de otel mult mai gros comparativ cu cele uzuale de pe piata, calitatea fiind confirmata cu garantia de 5 ani acordata de noi fata de cei 2 ani cat acorda ceilalti producatori.

- desfasurator de tabla otel 4 mm grosime pana la 1500L inclusiv si 5mm incepand de la 2000L inclusiv

- capace presate la rece de tabla otel 6 mm grosime pana la 4000L inclusiv si 8mm la 5000L

Inclus izolatie vata 100mm si husa cu fermoar

Presiune 6 bar

**5 ani
garantie**

MODEL	INALTIME	DIAMETRU	PRET RON CU TVA fara serpentina	PRET RON CU TVA cu 1 serp.	PRET RON CU TVA cu 2 serp.
	mm	mm			
1000 L	1990/1640	850/950	2766	3861	4373
1500 L	2380	950	3852	5111	5850
2000 L	2040	1200	4840	6474	7269
2500 L	2490	1200	6815	8519	9200
3000 L	2940	1200	8297	10336	11130
4000 L	2570	1500	9778	12721	13517
5000 L	3150	1500	13729	16924	17492



REZERVOR STOCARE FI-VA



VAS DE EXPANSIUNE DESCHIS TIP FI-VED

CAPACITATE (litri)	PRET RON CU TVA
28	280
40	367
60	434
80	533
100	612
150	770
250	1136



VAS EXPANSIUNE DESCHIS